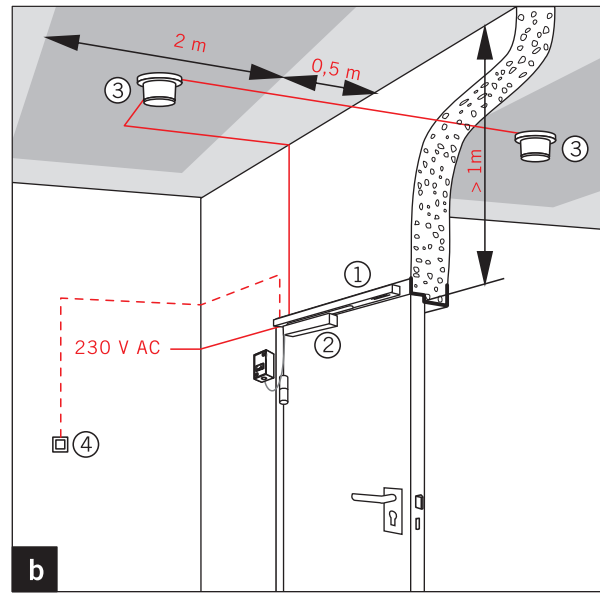
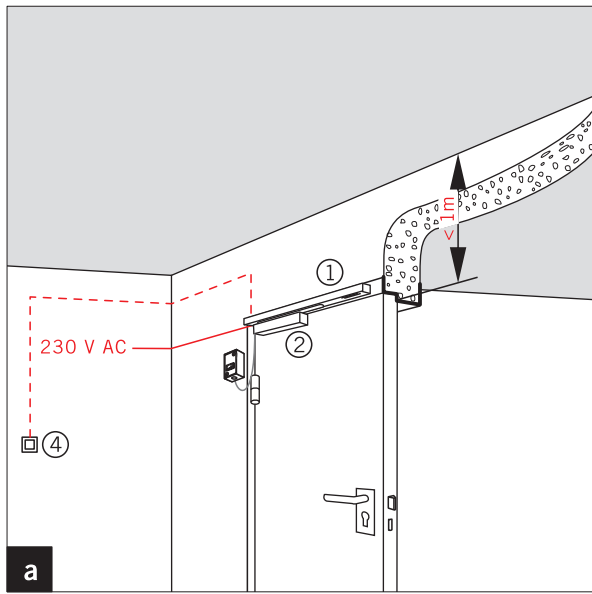
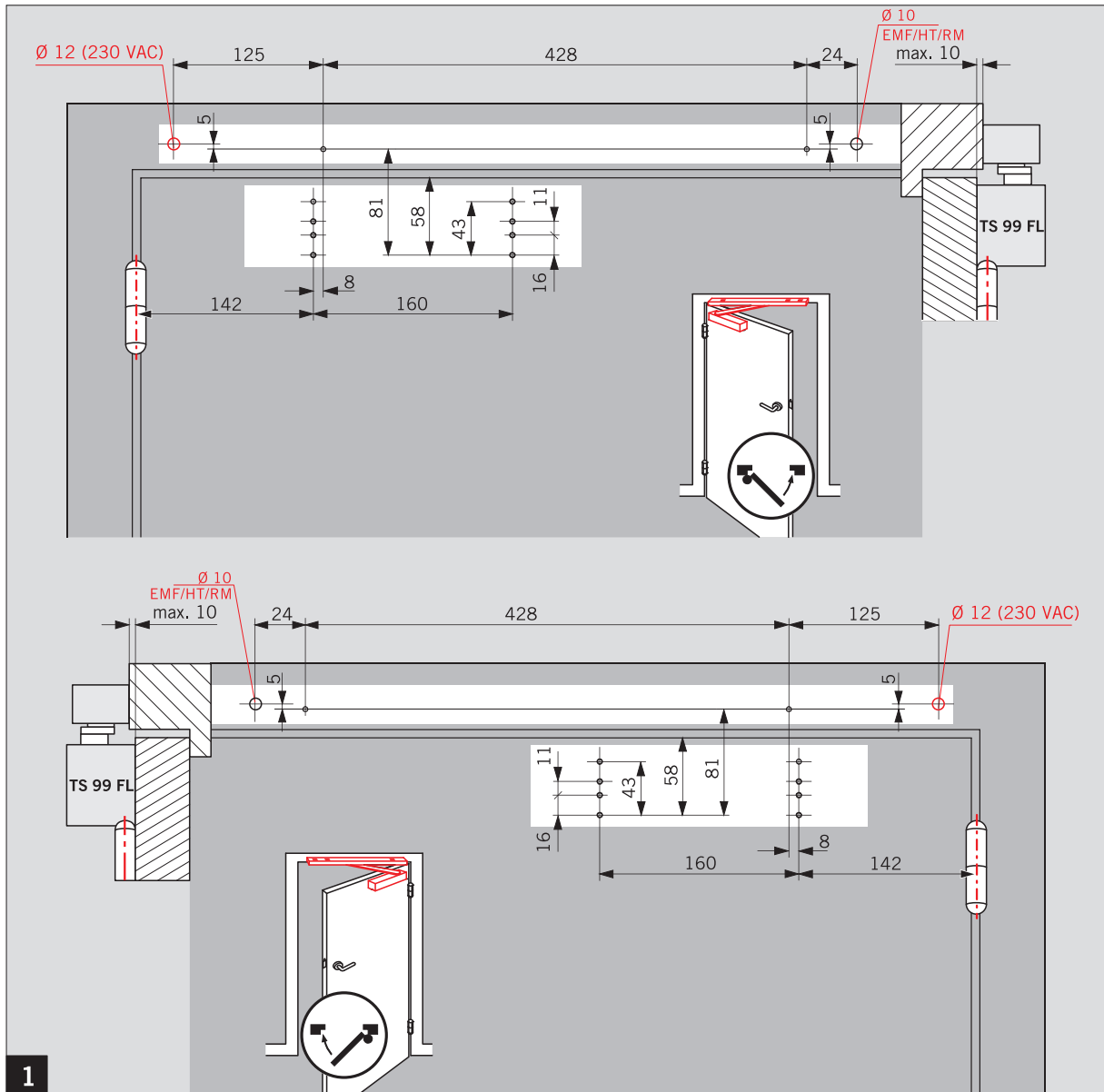
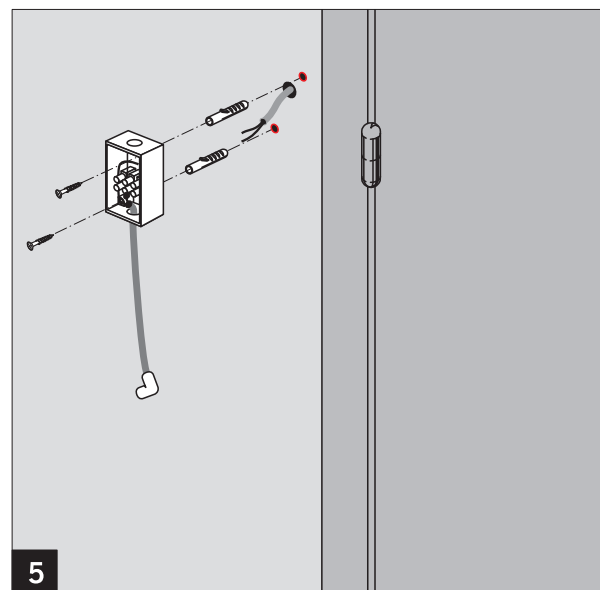
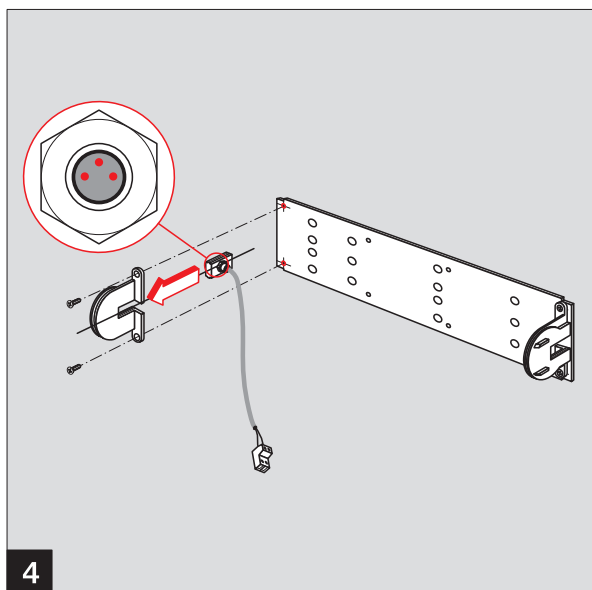
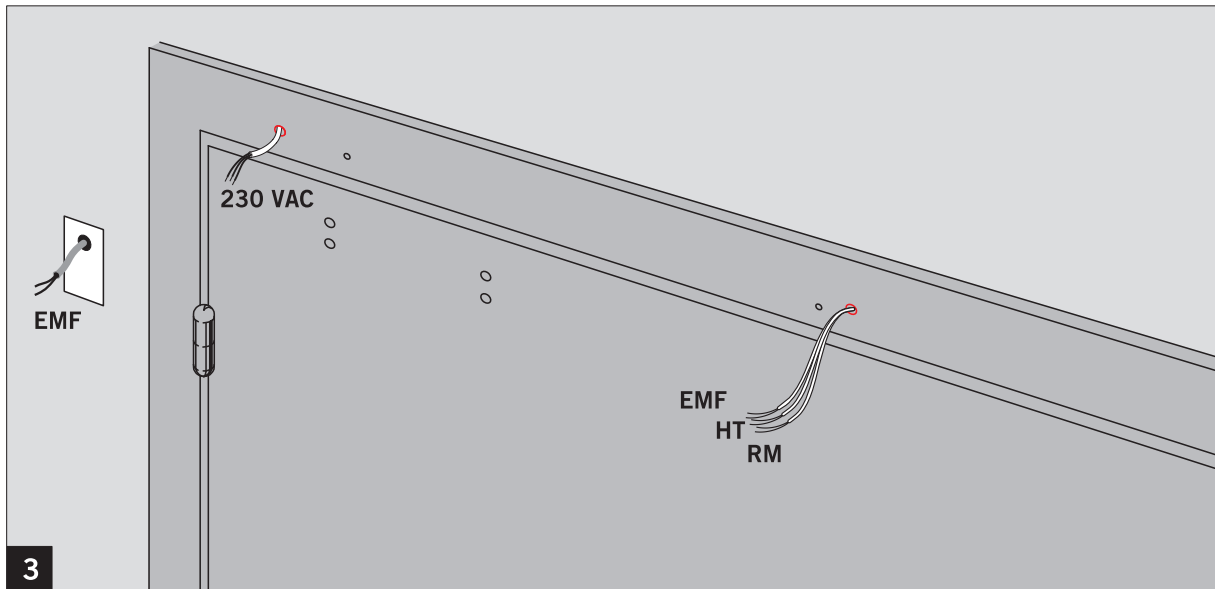
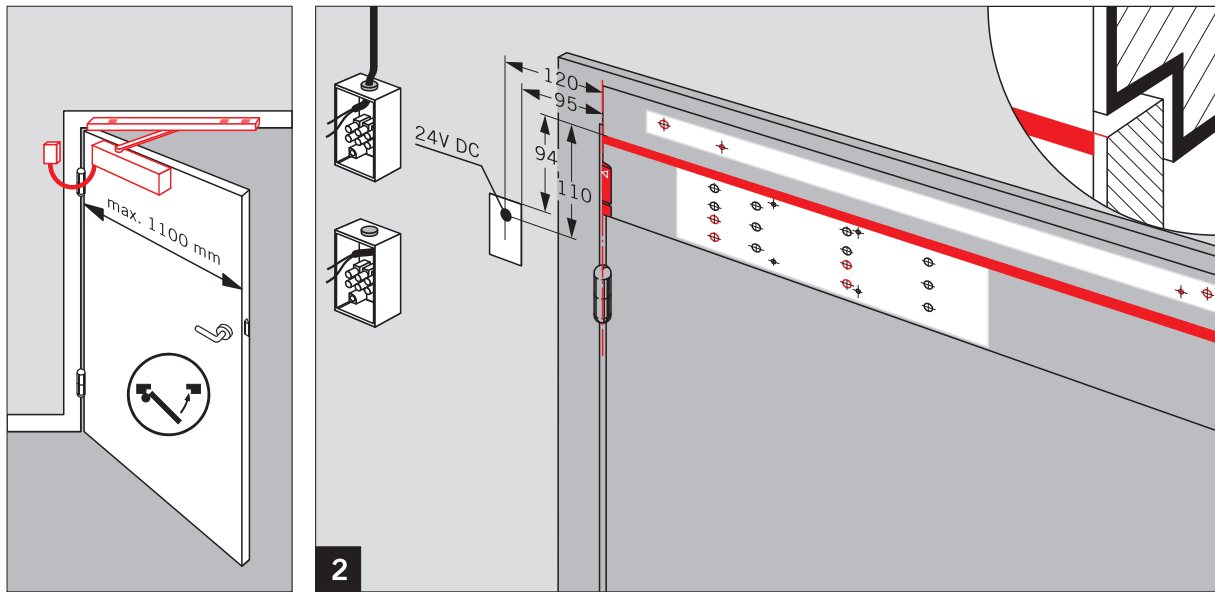


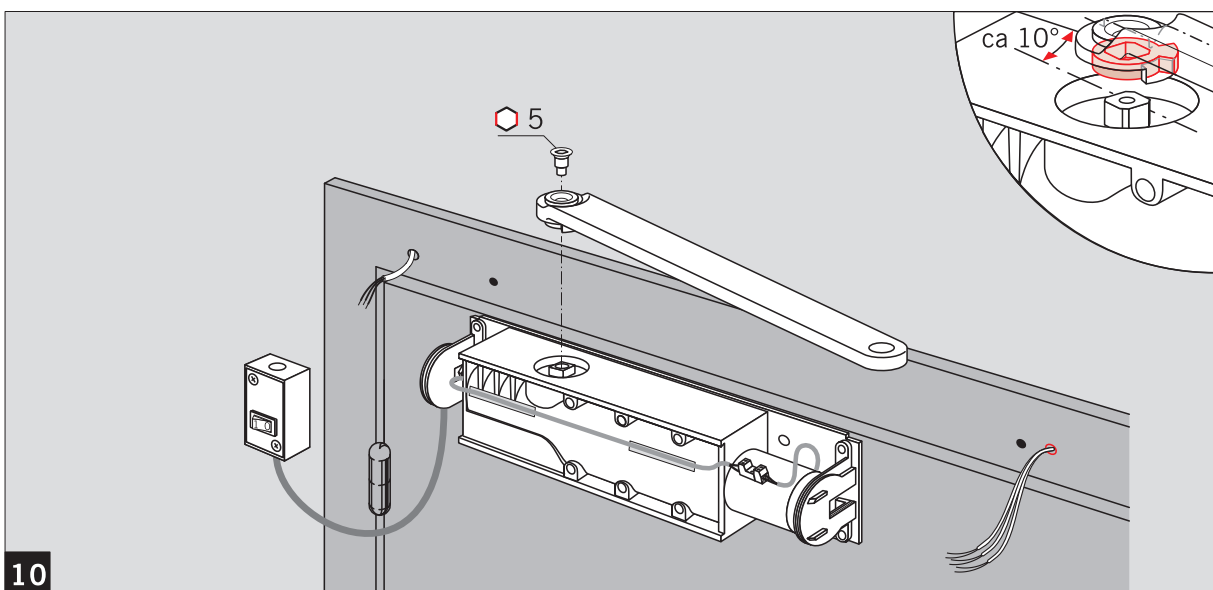
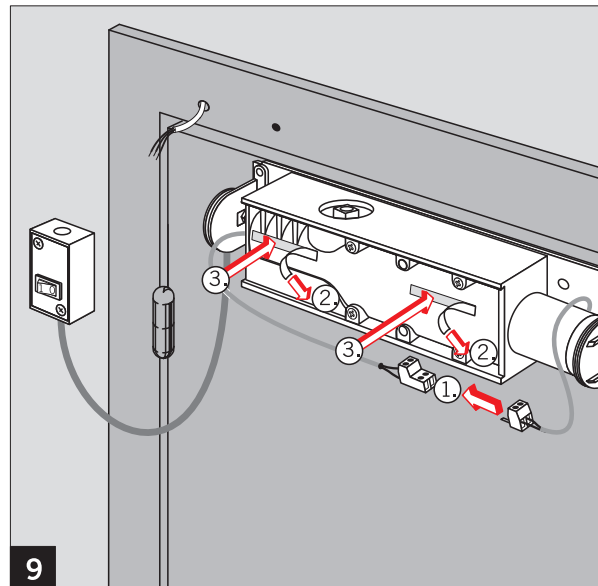
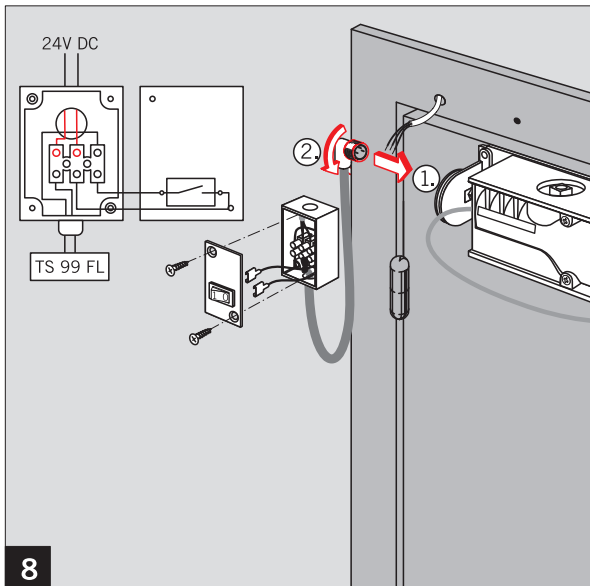
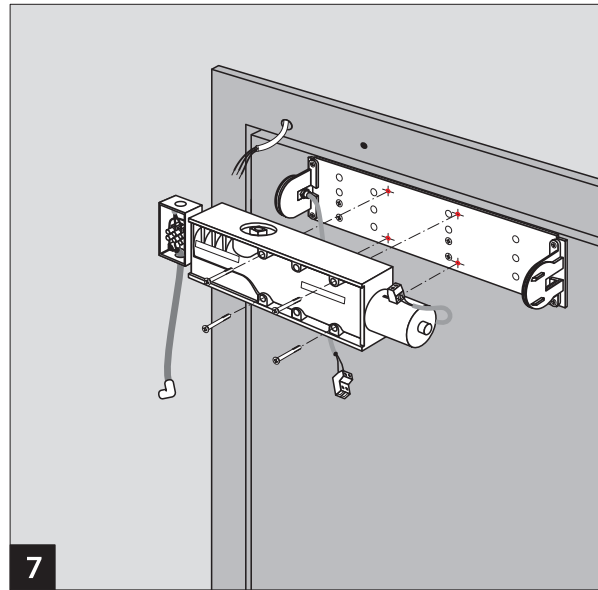
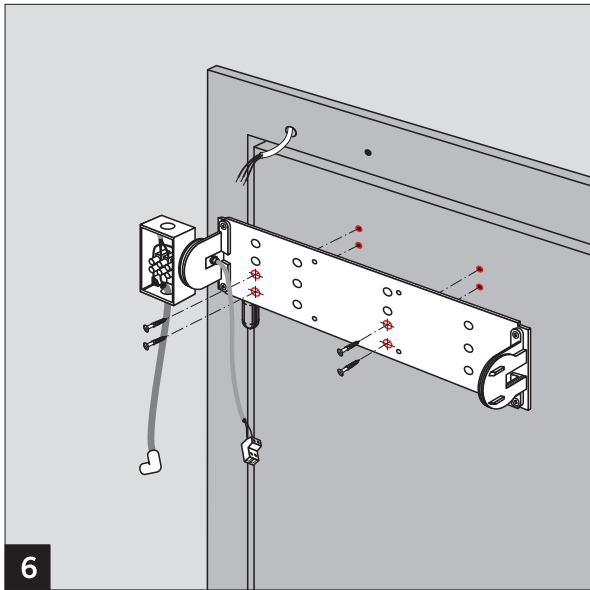
WN 057131 45532
10/08

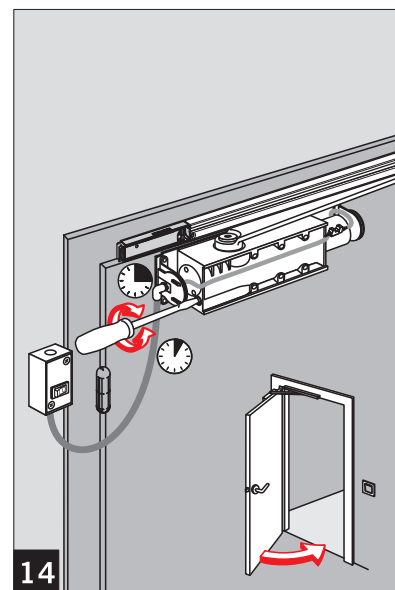
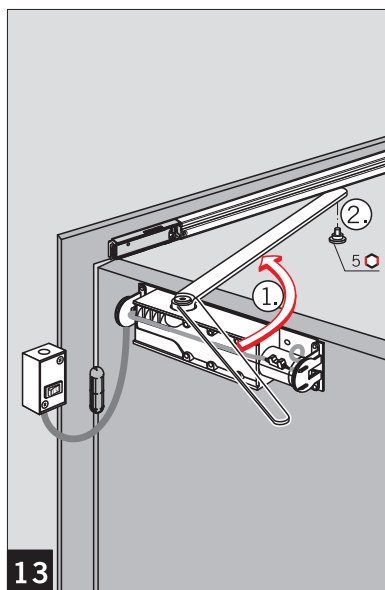
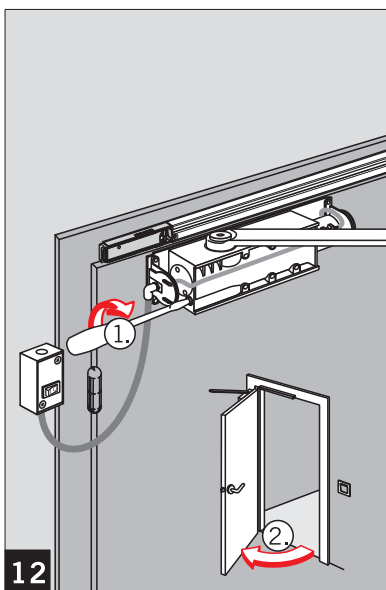
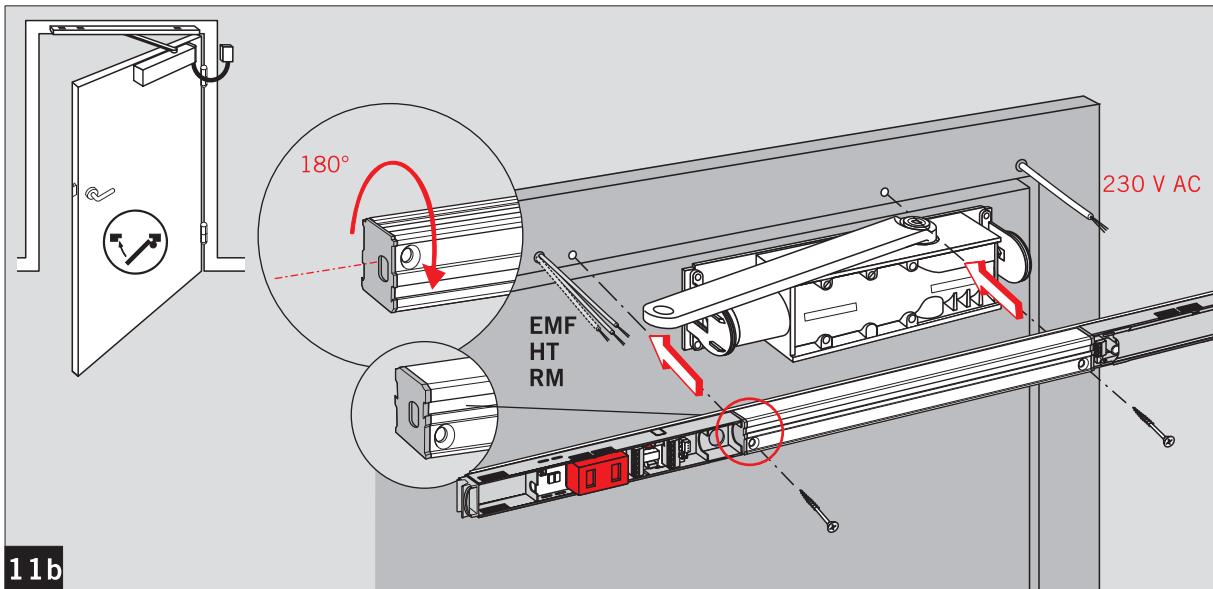
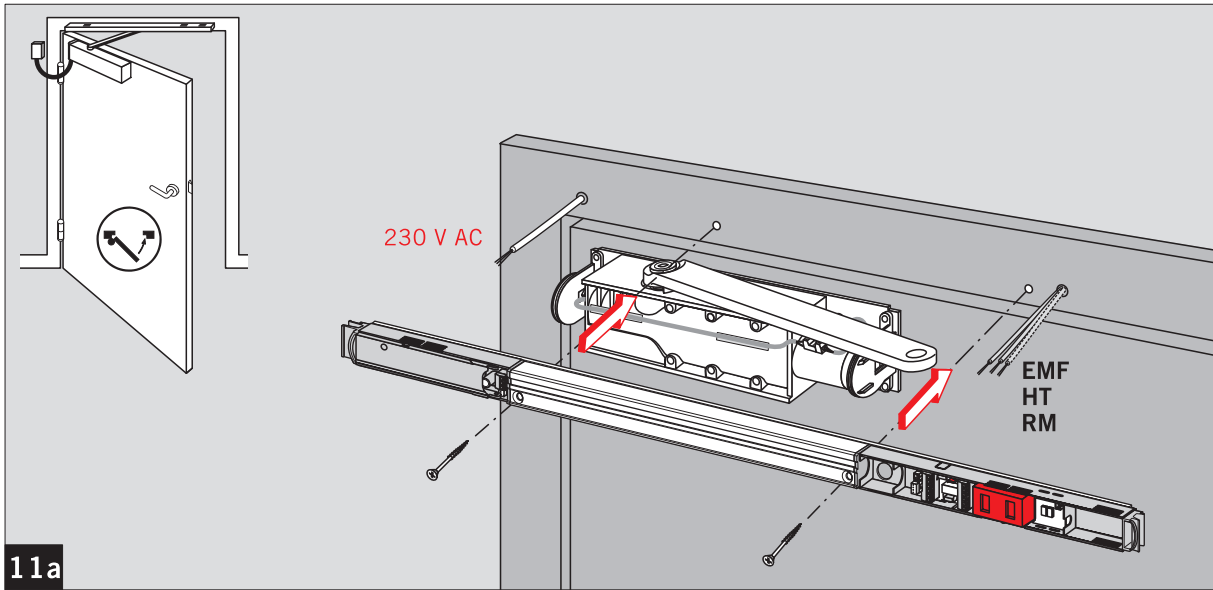


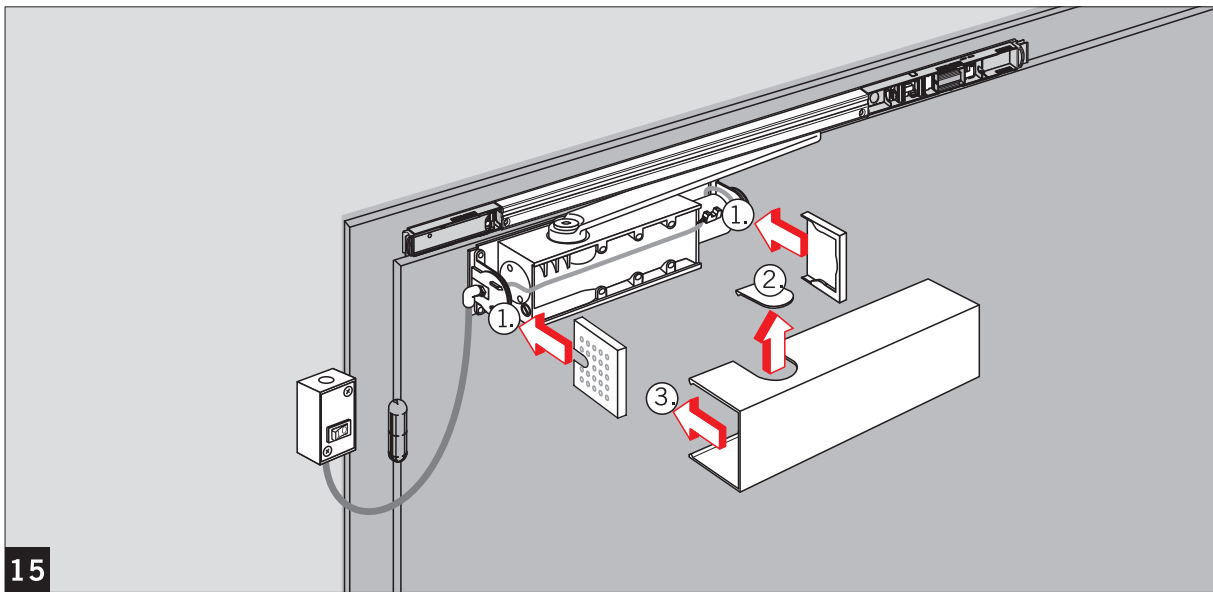
CE	DORMA GmbH + Co. KG		04	
	Postfach 4009 58 247 Ennepetal		4 8	4 1 1 3
0432-BPR 0037	EN 1154:1996+A1:2002 EN 1155:1997+A1:2002		3 8	4 1 1 3
Dangerous substances: None				



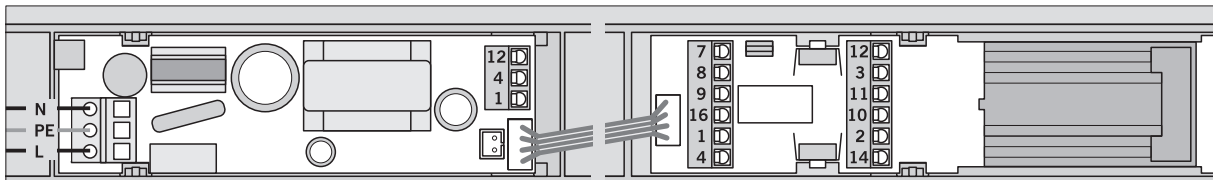




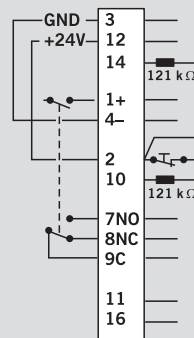




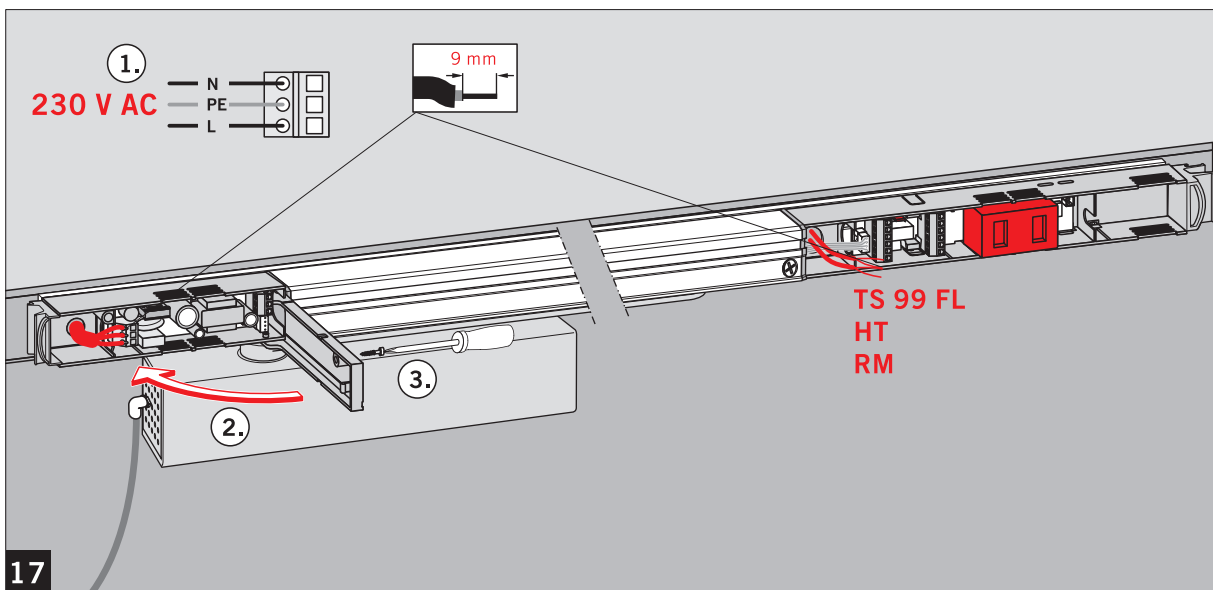
15



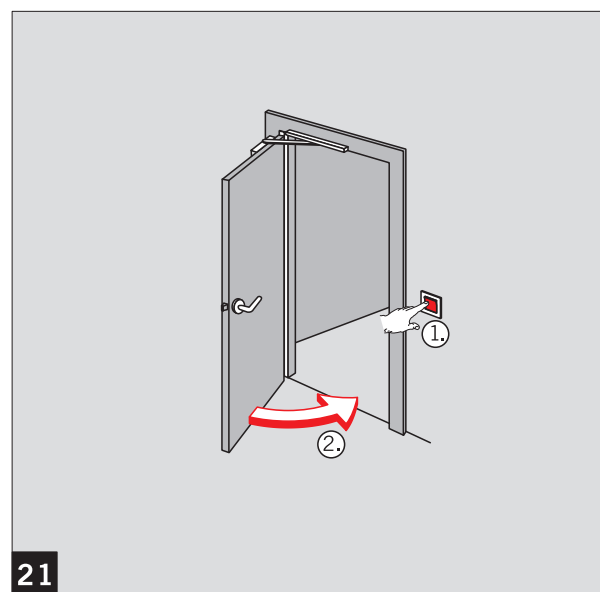
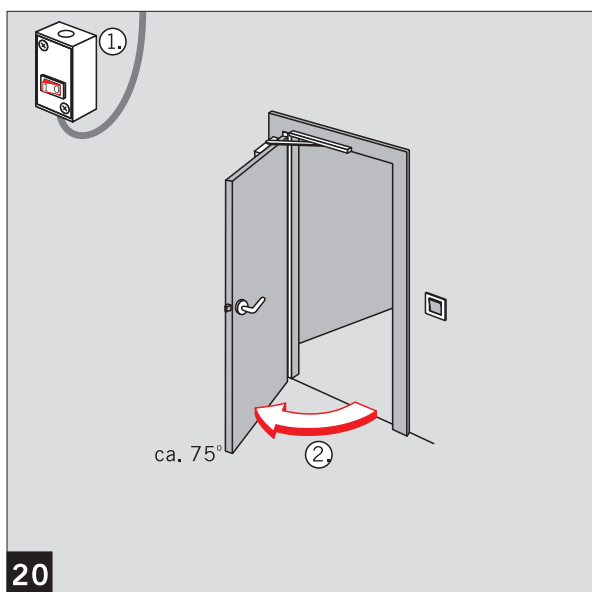
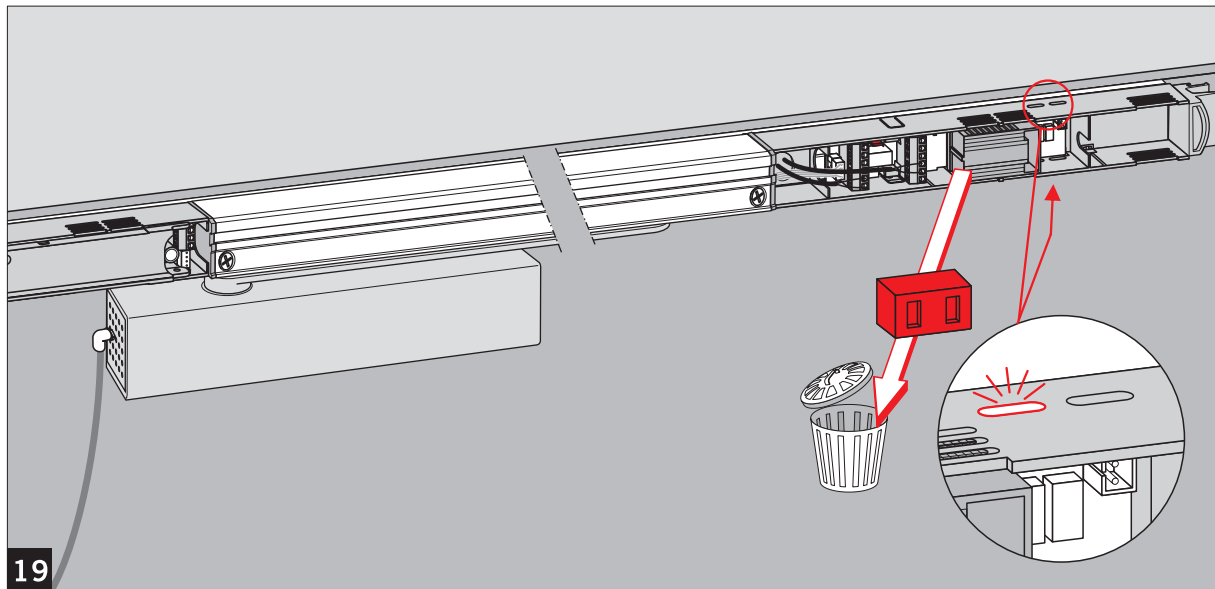
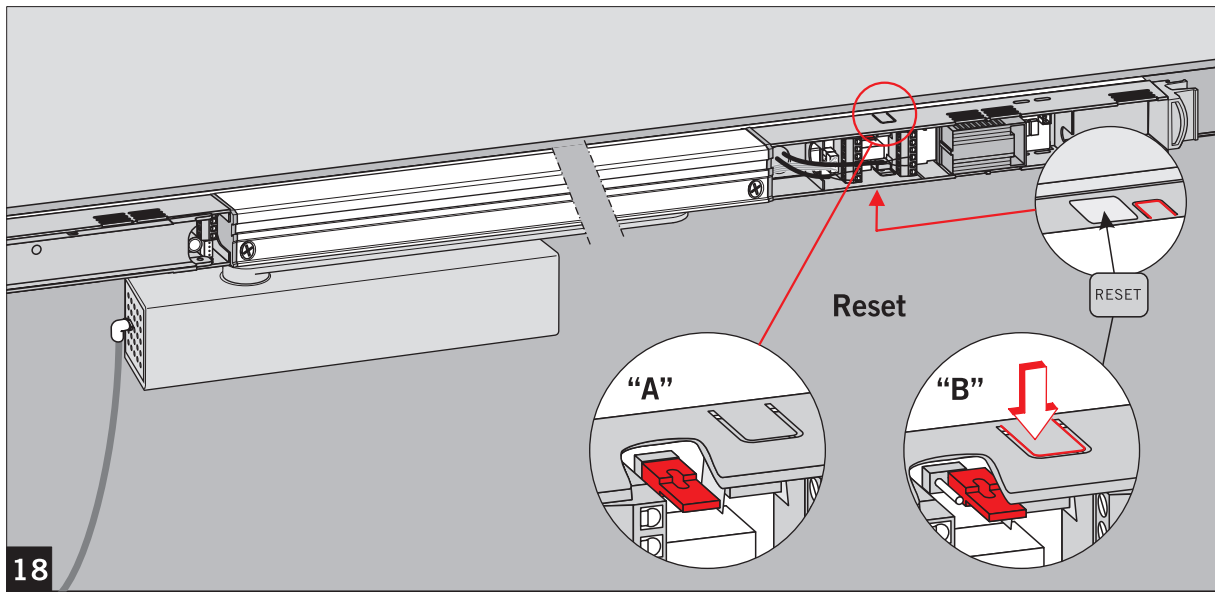
230 V AC

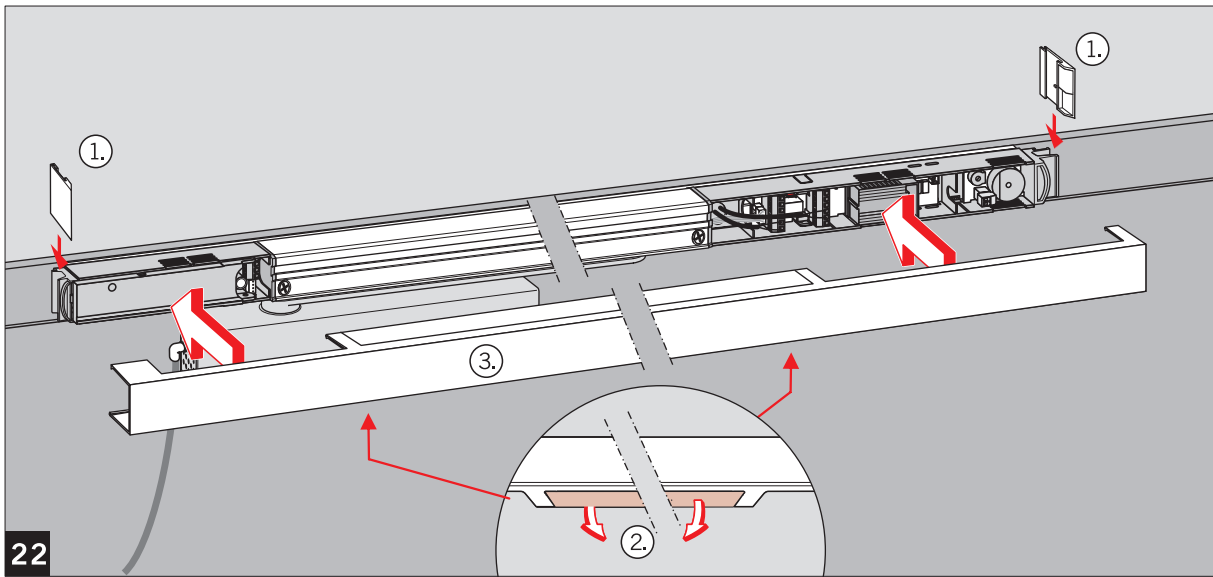


16

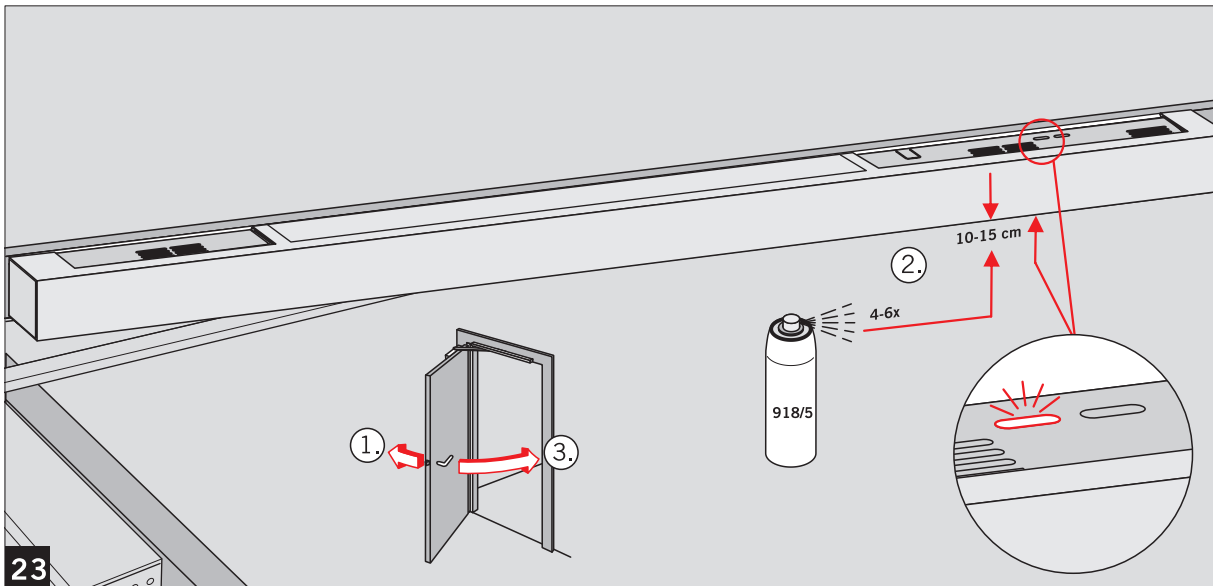


17

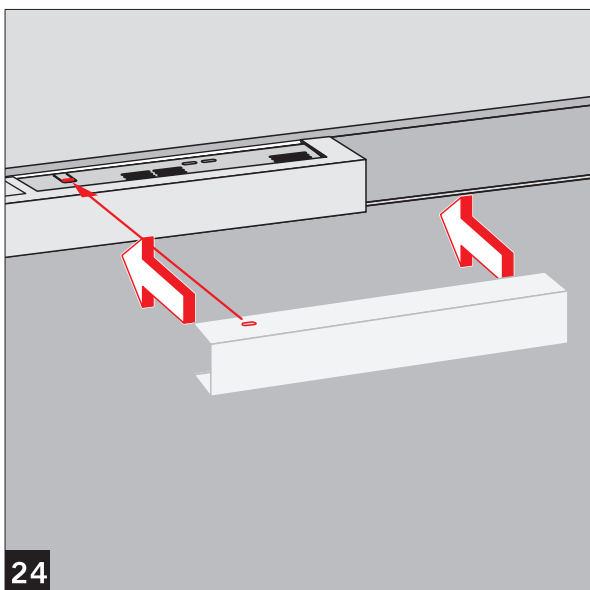




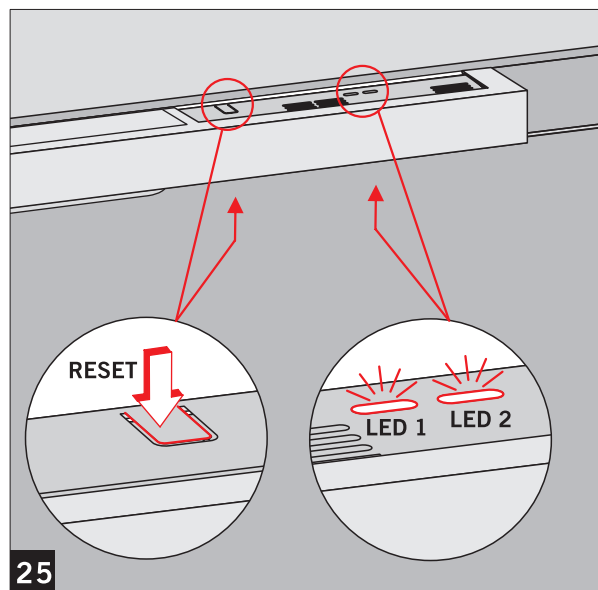
22



23



24



25

Änderungen vorbehalten
Subject to change without notice